



多摩養育園 創立77周年 喜寿

- P4 令和6年度事業計画・組織図・予算書
- P5 精華改築工事・能登半島地震支援報告
- P6 トピックス
- P7 特集 地域の大きな家【連携 地域と共に】
- P8 連載「光明」・光明塾・光明学園同窓会

連載 「光明」⑥ 光明第三保育園の誕生

その一

光明第一保育園が、まだ灰燼の中にバラックが建ちはじめた昭和廿三年の元旦に、立派な本建築の仮園舎、続いて専用の大園舎が出来て、さかんに保育が進展していた頃、一部の園児は五王バス(後の西東京バス)の定期便運行に乗せられ、付き添いなしで、川口街道から通園して来る幼児が、二、三十名に上り、バスの車掌(女性)さんは、降車後もしばらく、安全に園の方向に行けるか見送っているが、心配でならない。そこで園の側で、何とかしてくれ!との要望に園長は苦慮したが、いづれも母が就労で、誰か付き添いすれば失業を来すので、何とも云えない。そこで一と奮発して、川口村入口の檜原地区に分園を設置しようと企図して敷地を物色したところ、バス停を北に入る道をしばらく進むと山林になる。この辺りの地主さんに説いて譲ってもらおう、先ずは三百坪(一反歩)あればと部落で尋ねると、隣の町、八王子市の上中野、井上庄之助さんの土地だと云う。

(「光明」第160号平成9年11月15日より転載)

光明学園同窓会

光明学園卒業生集まれ!

令和6年3月2日(土)光明ビルらうんじ天にて、平成21年度卒業生の二十歳を祝う会を開催。第五の卒業生が発起人となり、卒業生と担任が集合。懐かしいムービーや写真を見ながらおしゃべりを楽しみ、和やかなひと時を過ごしました。卒業生の皆さんの光明学園同窓会へのご加入をお待ちしております。
※お問い合わせは、卒業園まで。



光明保育園出身第一園長の挨拶

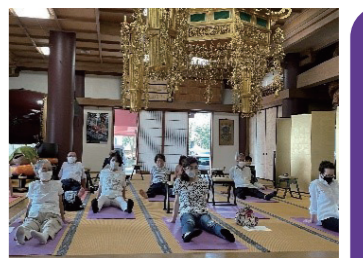


記念写真

多摩養育園家族会連合会設立

この度、各成人施設の家族会をまとめ多摩養育園家族会連合会を設立。ご家族様同士が懇談する機会を設け、情報共有や意見交換する場に。和が広がることで、ご入居者様の更なる生活向上を図って参ります。

光明塾



お寺でヨガ



終了記念写真

月一度の講座を通じて、馴染みの顔が増え光明塾本来の目的「仲間づくり」のお手伝いが出来ました。講師の皆様の活躍の場も広がっています。

編 集 後 記

4月、保育園は新入園児を迎えました。お家の人から離れての保育園生活に涙がポロリ。そんな子ども様を見たボランティアさんが、新入園児さんを抱っこしたり絵本を読んだり。泣き顔の子も達が見るうちに笑顔になり、迎えに来たお母様も笑顔。泣いたり笑ったり時には怒ったり、いろいろな表情を見せながら、健やかに成長していただいと新年度に当り思います。

広報紙編集委員会

令和6年度前期開講予定日
5月23日(木)、6月27日(木)
7月25日(木)、9月26日(木)
問合せ先：法人本部
042162313388

題字・表紙写真 足利正哲



法人創立77周年記念 シンボルの椅子誕生

相模原市緑区牧野にある、ふじのリビングアートギャラリーの手作りの椅子。工房にお邪魔し社長やデザイナーの話聞きながら、施設のイメージに合う逸品を選定。これから、ご利用者や園児、施設を訪れた方がこの椅子に座り、繋がり、笑顔溢れるつどいの場のシンボルとなることを願っております。



創立記念日祝賀会

4月17日、創立77周年記念日祝賀会を京王プラザホテル八王子にて、スリランカ大使閣下ご夫妻、市長や各界の御来賓をお招きし、総勢245名にて5年ぶりに開催。法人の喜寿となるこの会は、物故者追悼法要、足利理事長による光明家族の発表、八王子車人形（重要無形民俗文化財）の上演、感謝表彰や新入職員によるアトラクションなど盛大に実施。今後も更なる地域の大きな家として理念実現に向け邁進して参ります。



物故者追悼法要

スリランカ大使閣下ご夫妻

初宿八王子市長

白井小金井市長



感謝表彰

八王子車人形

新入職員歓迎

新入職員による余興



SDG 10 誰一人も取り残さない世界へ⑩

多摩養育園創立77周年 光明家族

社会福祉法人多摩養育園
理事長 足利正哲

保育園の入園式を回り
 新人園児と保護者の姿に目を細め 私は思う
 子どもたち 家族の姿 幸せ 平和
 そして77年前 焼け野原にお寺を再建し
 無料託児所を作った創設者の事を
 復興を願い がむしゃらに働き
 平和な世を願った父
 私は幼いころ 数年間だが
 六畳一間の部屋で 戦災孤児と暮らした
 共に食事をし ケンカもした
 父は 私や子ども達を分け隔てなく接していた
 褒め 叱り 今思えば 家族のようだった
 家族とは？ 家族の定義は
 「絆を共有し 情緒的に互いに結びついた
 自覚している2人以上の成員」だという



改めて思う 法人はこの77年間で
 様々な事業を展開し
 数えきれない方々との絆を紡いできた
 人間関係が希薄になっていると 言われる今
 だからこそ
 人との関わり合いを 大切にしようではないか
 家族のよう
 光明の家族 光明家族 と
 光明家族がこれからのどんな時代を紡いでいくのか
 楽しみで仕方ない

精華改築工事

令和4年12月に着工。傾斜地の悪条件のため工事は難航し、この間73回もの理事長らの参加による真剣な現場会議が実施され、設計、施工の努力により令和6年3月に完成。現在、外構工事等を実施中。7月の落成と待ちに待っていた利用者様の引っ越しに向けて、準備が進んでいます。尚、7月中旬に精華改築特集号を発行予定。



初宿八王子市長表敬訪問



石森前市長の後任で1月29日に八王子市長に就任された、初宿市長を表敬訪問。都政35年間の実績を糧に、全ての人々が輝き、安らげる町づくりを目指す市長の考え方に足利理事長が共感。対談では、医療、福祉、地域の連携を願い、理事長のオール八王子への思いを伝えた。安心して子どもを産み育て、この町が好きで住み続けたい、そして働きたいと思える八王子へ。新市長に期待。

能登半島地震支援報告

法人内に能登半島地震対策支援本部を設置。以下の活動をしました。

- ①義援金
総額1,030,755円を石川県令和6年能登半島地震災害義援金に送金
- ②職員派遣
国の派遣要請を受け、法人より3名の職員を被災地に派遣
- ③物資支援
段ボール44箱分の物資を「オール子ども石川」に発送
皆様のご協力に感謝します。

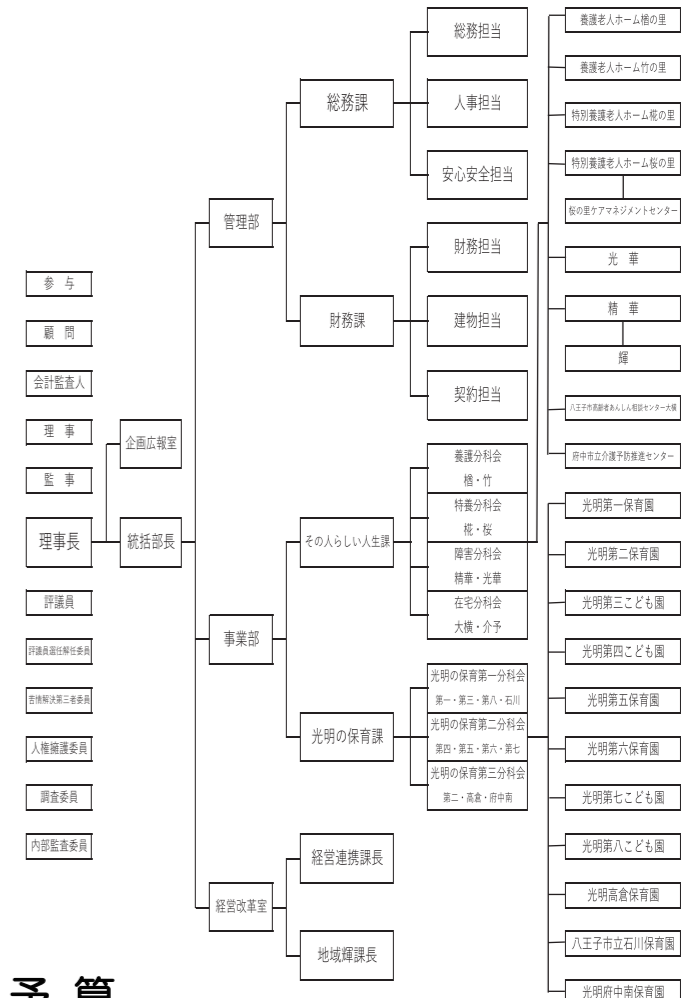


令和6年度

事業計画

1. 重点項目
 - (1) 利用者満足度の更なる向上
 - (2) 職員満足度の更なる向上
 - (3) 豊かな地域社会の実現に向けた連携・協働
 - (4) 持続可能な財務基盤の確立
2. 企画広報室
 - (1) 理念、方針、取り組みを結び付けた企画・広報活動
 - (2) 職員の定着率を高めるための企画・広報活動
 - (3) 効果的な広報と情報発信・広報刊行物の発行管理
 - (4) 理事長特命事項の調査・研究・立案
3. 経営改革室
 - (1) 職員の定着率を高め、利用者の満足度を向上
 - (2) 地域拠点事業への職員理解と認識の共有
 - (3) 地域住民を主体とした公益事業の充実
 - (4) 福祉施設、企業、団体との連携体制の強化
4. 管理部
 - (1) 人材育成による、総合的な福祉力の向上
 - (2) 適切な労務管理と労働環境の整備
 - (3) 各事業所、関係専門機関等との連携、調整
 - (4) 法人経営、財務状況を把握、分析、財務指標の作成
5. 事業部
 - (1) 理念に基づいた支援及び保育の実践
 - (2) 理念の追求と職員満足度の向上及び定着
 - (3) 地域医療機関やその他関係機関との連携
 - (4) 社会情勢を踏まえた経営戦略

運営組織図



当初予算

勘定科目	当年度予算額
事業活動による収支	
収入	
介護保険事業収入	1,118,443
老人福祉事業収入	795,039
保育事業収入	2,897,103
障害福祉サービス等事業収入	565,576
生活保護事業収入	436,151
医療事業収入	23,855
介護予防事業収入	164,053
雇用関係助成金収入	500
その他助成金収入	0
子供食堂推進事業収入	0
駐車場経営収入	2,700
借入金利息補助金収入	2,989
経常経費寄附金収入	1,247
受取利息配当金収入	116
その他の収入	59,018
流動資産評価益等による資金増加額	0
事業活動収入計(1)	5,866,790
支出	
人件費支出	3,938,131
事業費支出	873,279
事務費支出	859,488
利用者負担軽減額	672
支払利息支出	7,490
その他の支出	46,084
事業活動支出計(2)	5,525,124
事業活動資金収支差額 (3=1-2)	341,666

勘定科目	当年度予算額
施設整備等による収支	
収入	
施設整備等補助金収入	52,279
施設整備等寄附金収入	0
設備資金借入金収入	0
固定資産売却収入	0
その他の施設整備等による収入	0
施設整備等収入計(4)	52,279
支出	
設備資金借入金元金償還支出	76,591
固定資産取得支出	297,571
固定資産除却・廃棄支出	0
ファイナンス・リース債務の返済支出	21,108
その他の施設整備等による支出	0
施設整備等支出計(5)	395,270
施設整備等資金収支差額(6=4-5)	△ 342,991
その他の活動による収支	
収入	
積立資産取崩収入	251,131
その他の活動による収入	0
その他の活動収入計(7)	251,131
支出	
積立資産支出	211,185
その他の活動による支出	0
その他の活動支出計(8)	211,185
その他の活動資金収支差額(9=7-8)	39,946
予備費支出(10)	10,747
当期資金収支差額合計(11=3+6+9-10)	27,874



コサージュ作り



手紙準備



育児講座



フラダンス



介護予防健康体操



制作

光明八木町

卒業式で年長組が胸につけるコサージュ作りや、地域に配布する手紙の準備などのボランティア活動。また、介護予防健康体操や様々な講座、子育て広場など、地域の方が主体となって生き生きと活動できるプログラムを企画。大勢の方が集い、触れ合い、相手の心も自分の心も温かくなる、地域の拠点を目指しています。



皆さんの作品

光明千手

千手院の本堂では、様々な事業を展開。小金井市のご当地体操「さくら体操」は自主グループさんが実施。あんず苑のご利用者とのオンライン交流では、坐禅やクイズ大会、ゲームなどを楽しんで。また、季節のご挨拶や作品をいただくことも。これからも地域の大きな家として光明千手の活動を広めていきます。



あんず苑からの手作りプレゼント



坐禅会



さくら体操



サタデーマーケット



サロン支援

光明檜原

SDGsの実現とみんなの居場所を目指す「サタデーマーケット」をはじめ、近隣のサロンへ「食」の提供。中学生の学習支援場所の貸出や町会との協働事業。檜の里利用者の地域へのボランティア活動や地域ボランティアさんの活動の場など、地域拠点としてあらゆる活動を展開中です。是非遊びにいらして下さい!!

特集

地域の大きな家

【連携

地域と共に】



山野大学訪問



1月10日



だるま参拝



1月5日



新年祝賀式



1月1日



遊戯会



12月

トピックス12月〜4月



卒業坐禅



3月8日



ジェーン学長来訪2月7日

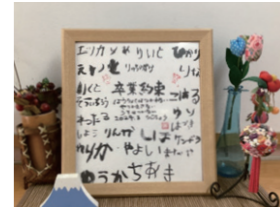


曹洞宗永年勤続表彰

2月



卒業の約束



2月



辞令交付式



3月29日



彼岸法要



3月20日



卒業式

3月16日〜19日



法人一斉避難訓練3月11日



花まつり



4月8日



お花見会



4月6日



入園式



4月1日〜4日



新年度開始式



4月1日